

KaControl®

Integration in ein BACnet/IP-Netzwerk



- Integrierter Temperaturfühler
- Großflächiges LCD-Multifunktionsdisplay
- LED-Hintergrundbeleuchtung
- Echtzeituhr mit Zeitschaltprogrammen
- Alarmanzeige im Display
- Einknopfbedienung aller Funktionen möglich, optional Funktionstasten für Schnellzugriff
- Anschluss vom Kampmann Systemkomponenten über eine Busverbindung
- Passwortgeschützte Serviceebene
- Sprachunabhängige Darstellung, international einsetzbar



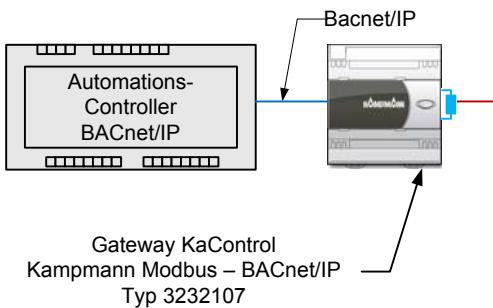
mit Funktionstasten

	ON1	OFF 1	ON 2	OFF 2
MO	6:00	18:00	--:--	--:--
TU	6:00	18:00	--:--	--:--
WE	6:00	18:00	--:--	--:--
TH	6:00	18:00	--:--	--:--
FR	6:00	18:00	--:--	--:--
SA	8:00	14:00	--:--	--:--
SU	--:--	--:--	--:--	--:--

Bsp.: Wochenzeitschaltprogramm
im KaController



Ein-Knopf-
Bedienung



Spezifikation BACnet/IP -Modbus-Gateway:

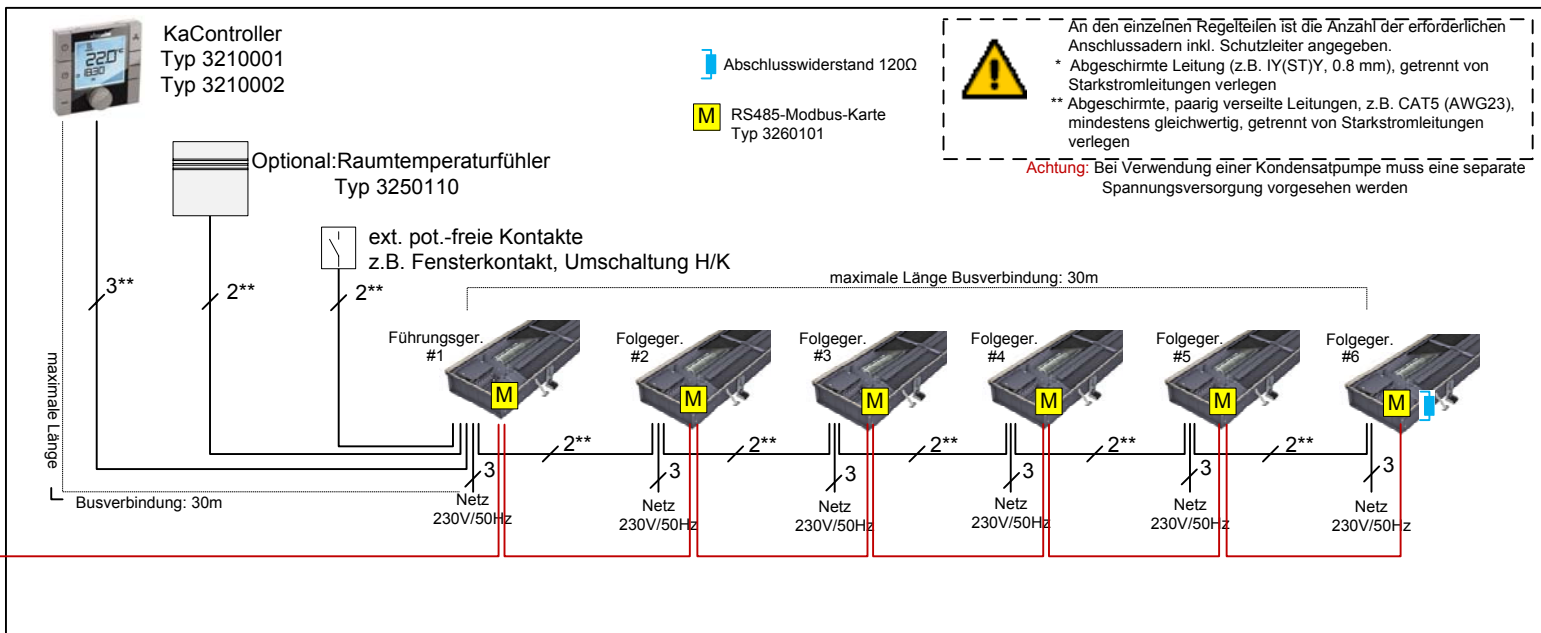
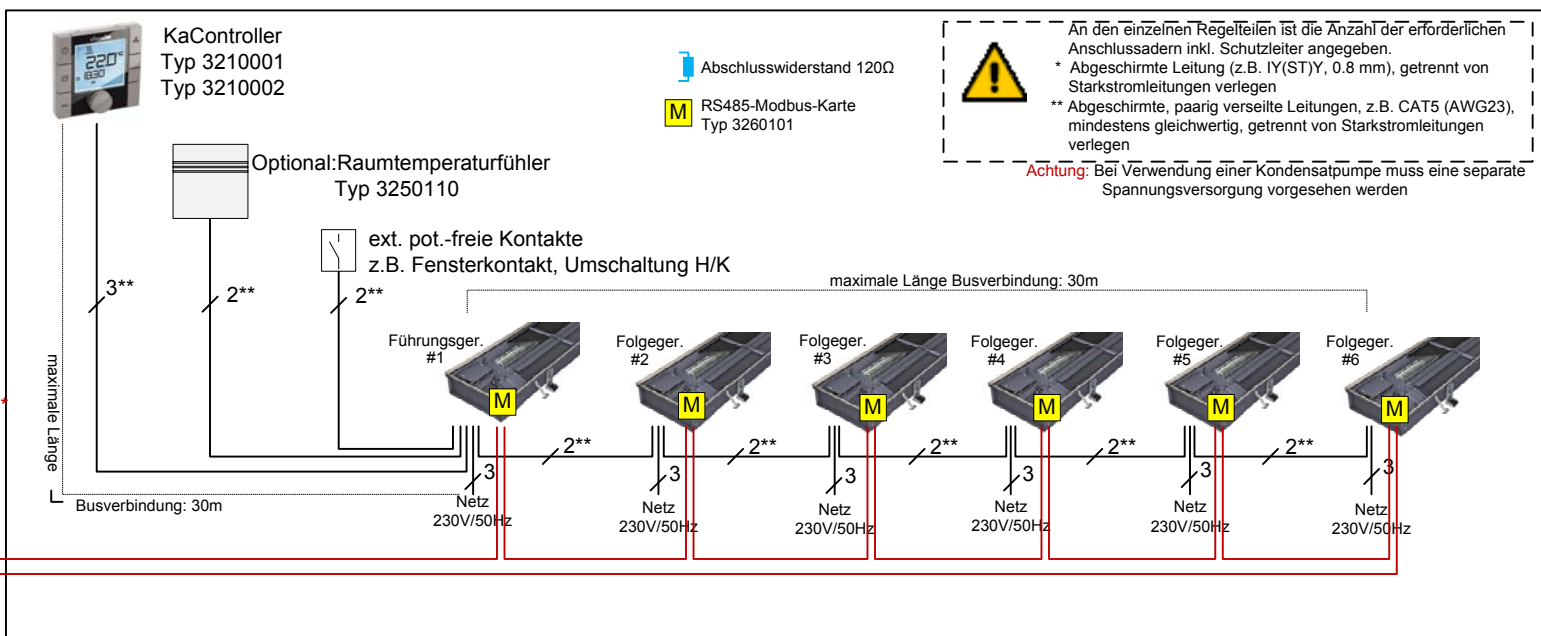
- Protokoll BACnet/IP-Modbus (Kampmann)
- BACnet Standard Device → BACnet Application Specific Controller (B-ASC)
- Die BACnet-Schnittstelle arbeitet ausschließlich als Server (Static device binding not supported)
- Unterstützte BACnet-Objekte:
 - Multistate-value
 - Analog Value Objects
 - Binary Value Objects
- Maximale Anzahl Bodenkanäle pro Gateway: 24 Stck

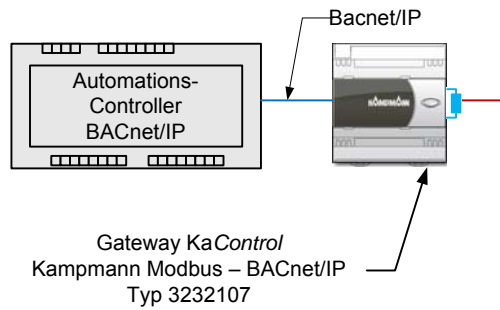
Funktionen

- Raumtemperaturregelung über KaControl
- Zeitschaltprogramm über KaController oder über Automationscontroller
Hinweis: Kein Zugriff über BACnet auf ZSP's im KaController!
- EIN/AUS oder Eco/Tag über pot.-freien Eingang oder über BACnet
- Bei BACnet-Anbindung max. 6 Geräte in einer Raumregelung
- Adressierung über Parametereinstellung auf der KaControl Steuerplatte

Bemerkungen:

- Maximale Buslänge RS485 Modbus: 300m





Spezifikation BACnet/IP -Modbus-Gateway:

- Protokoll BACnet/IP-Modbus (Kampmann)
- BACnet Standard Device → BACnet Application Specific Controller (B-ASC)
- Die BACnet-Schnittstelle arbeitet ausschließlich als Server (Static device binding not supported)
- Unterstützte BACnet-Objekte:
 - Multistate-value
 - Analog Value Objects
 - Binary Value Objects
- Maximale Anzahl Ventilatorconvektoren pro Gateway: 24 Stck**

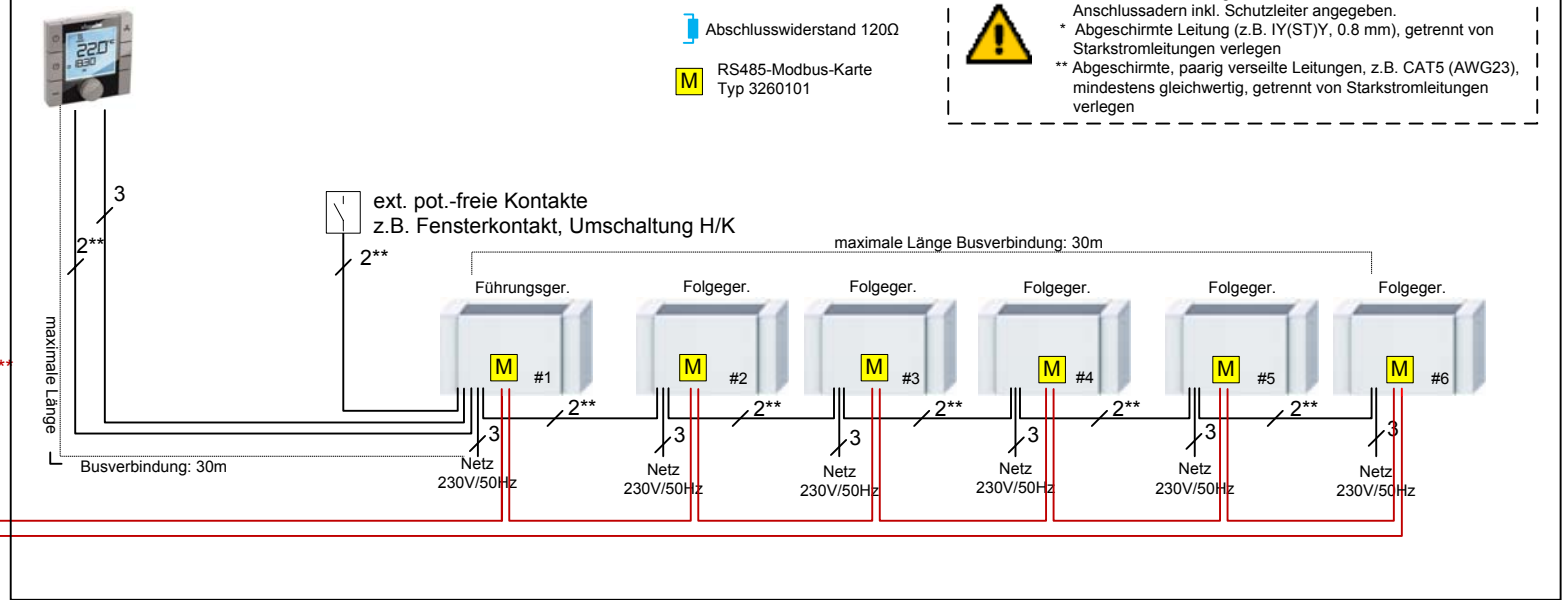
Funktionen

- Raumtemperaturregelung über KaControl
- Zeitschaltprogramm über KaController oder über Automationscontroller
- Hinweis: Kein Zugriff über BACnet auf ZSP's im KaController!
- EIN/AUS oder Eco/Tag über pot.-freien Eingang oder über BACnet
- Bei BACnet-Anbindung max. 6 Geräte in einer Raumregelung**
- Komfortable Inbetriebnahme über Webserver (integriert im Gateway)

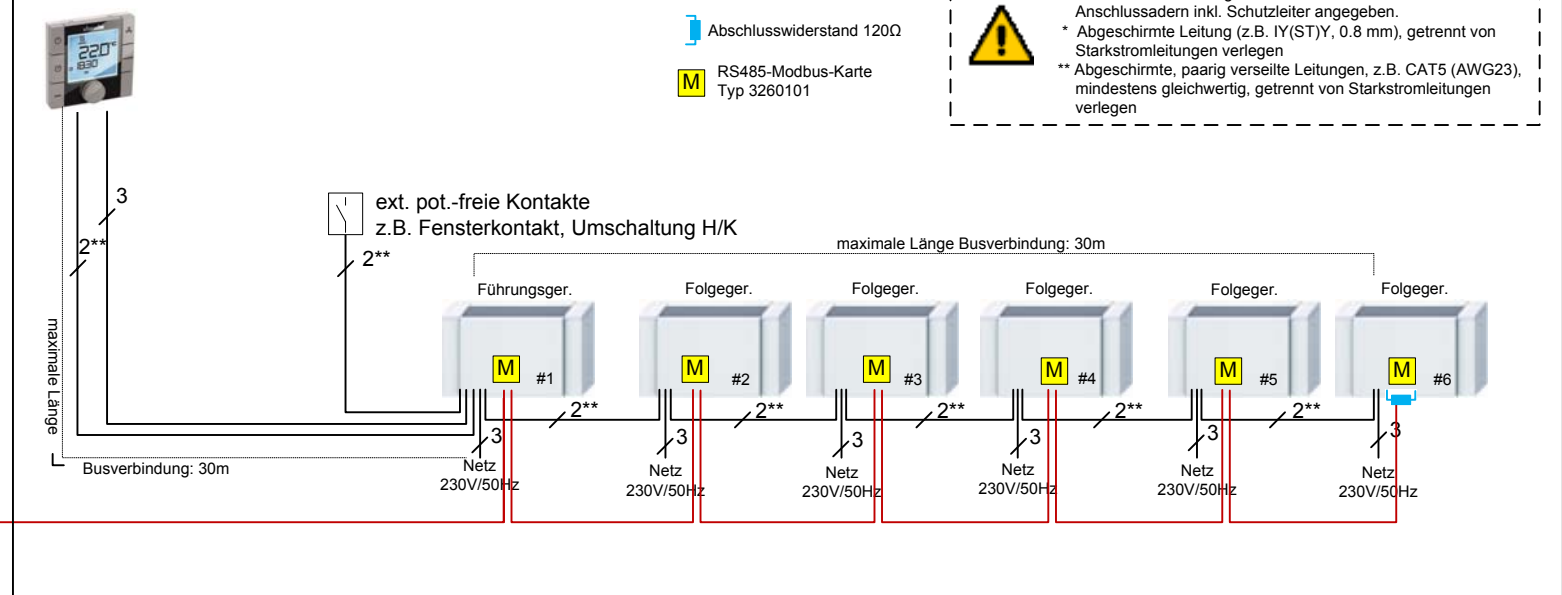
Bemerkungen:

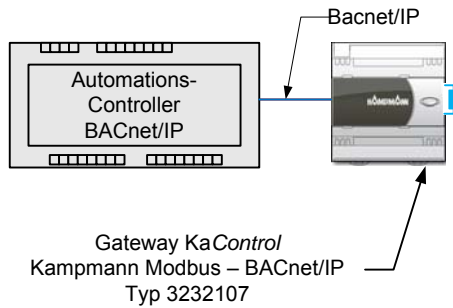
- Maximale Buslänge RS485 Modbus: 300m

Raumregelung 1



Raumregelung n





Spezifikation BACnet/IP -Modbus-Gateway:

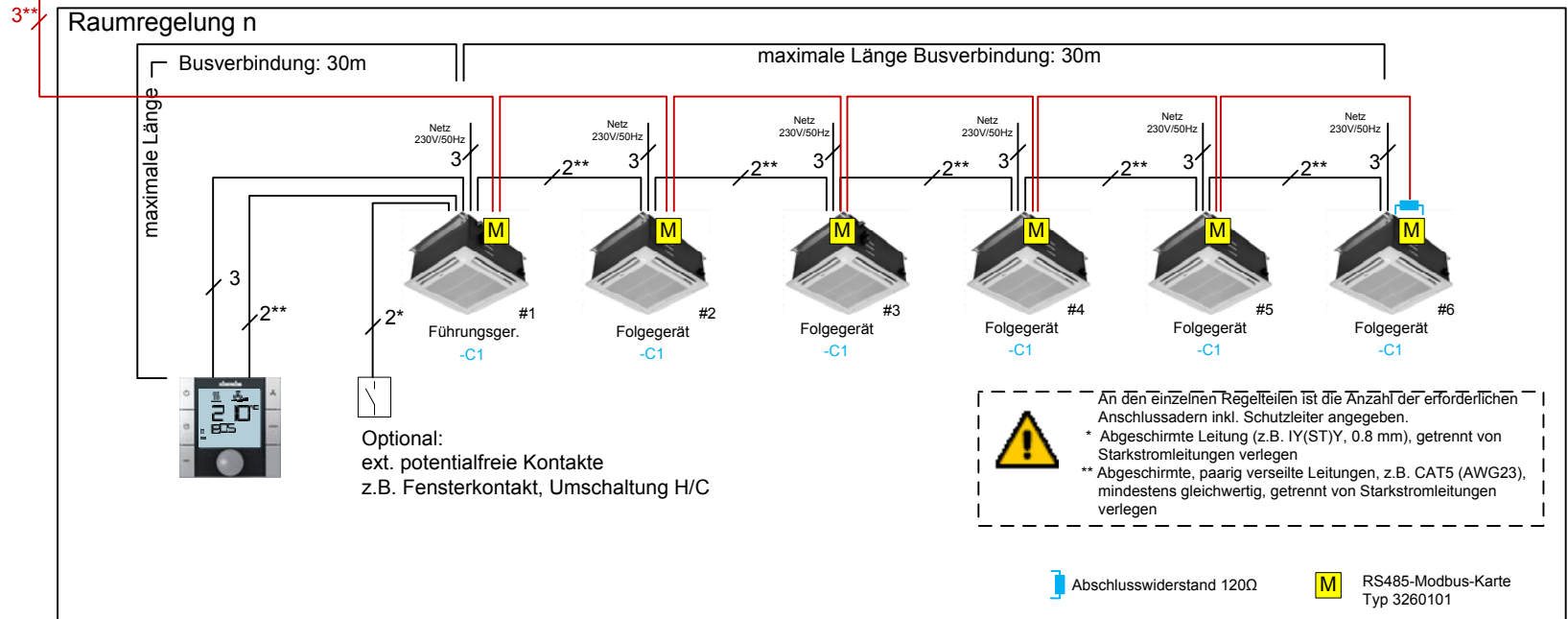
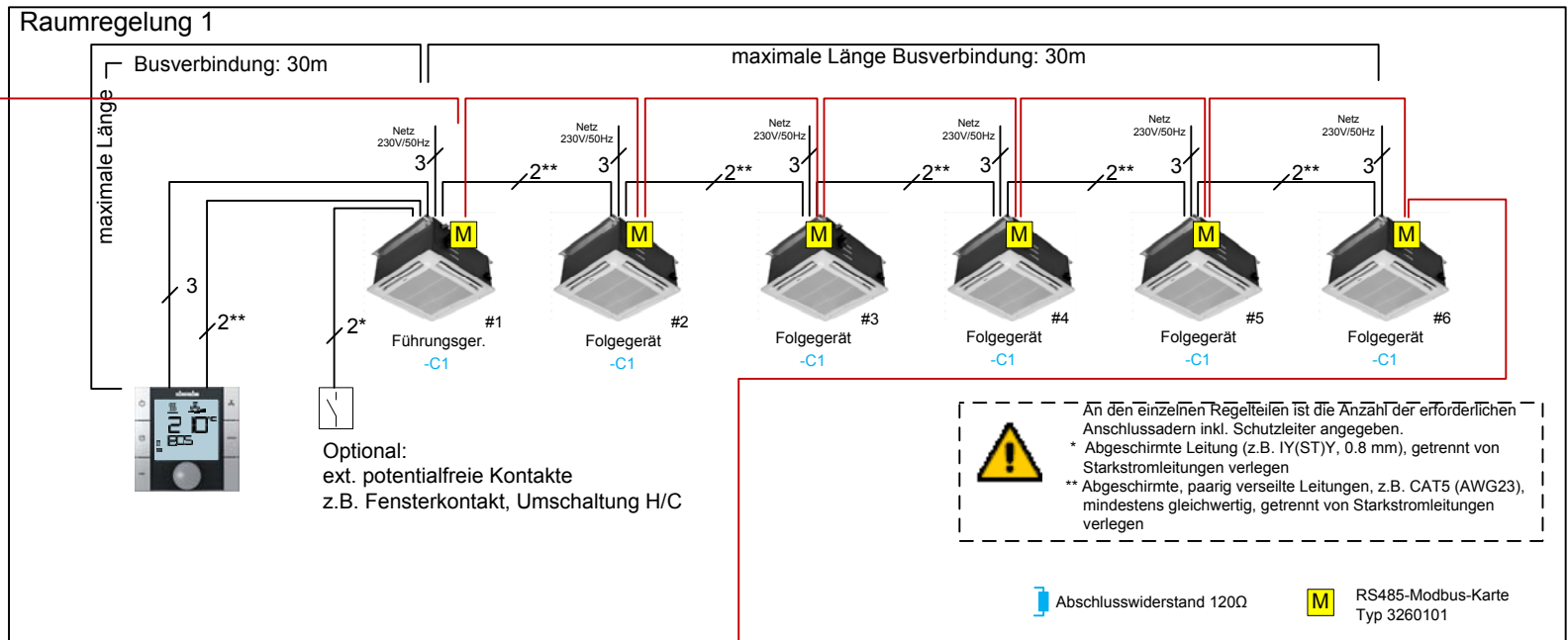
- Protokoll BACnet/IP-Modbus (Kampmann)
- BACnet Standard Device → BACnet Application Specific Controller (B-ASC)
- Die BACnet-Schnittstelle arbeitet ausschließlich als Server (Static device binding not supported)
- Unterstützte BACnet-Objekte:
 - Multistate-value
 - Analog Value Objects
 - Binary Value Objects
- Maximale Anzahl Kassettengeräte pro Gateway: 24 Stck**

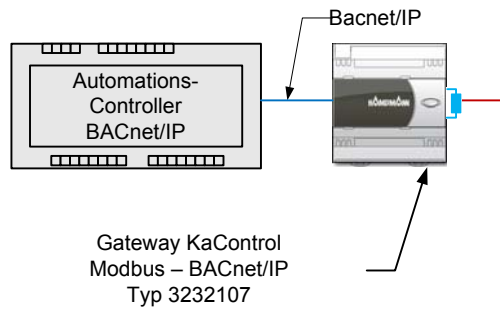
Funktionen

- Raumtemperaturregelung über KaControl
- Zeitschaltprogramm über KaController oder über Automationscontroller
- Hinweis: Kein Zugriff über BACnet auf ZSP's im KaController!
- EIN/AUS oder Eco/Tag über pot.-freien Eingang oder über BACnet
- Bei BACnet-Anbindung max. 6 Geräte in einer Raumregelung**
- Komfortable Inbetriebnahme über Webserver (integriert im Gateway)

Bemerkungen:

- Maximale Buslänge RS485 Modbus: 300m





Spezifikation BACnet/IP -CANbus-Gateway:

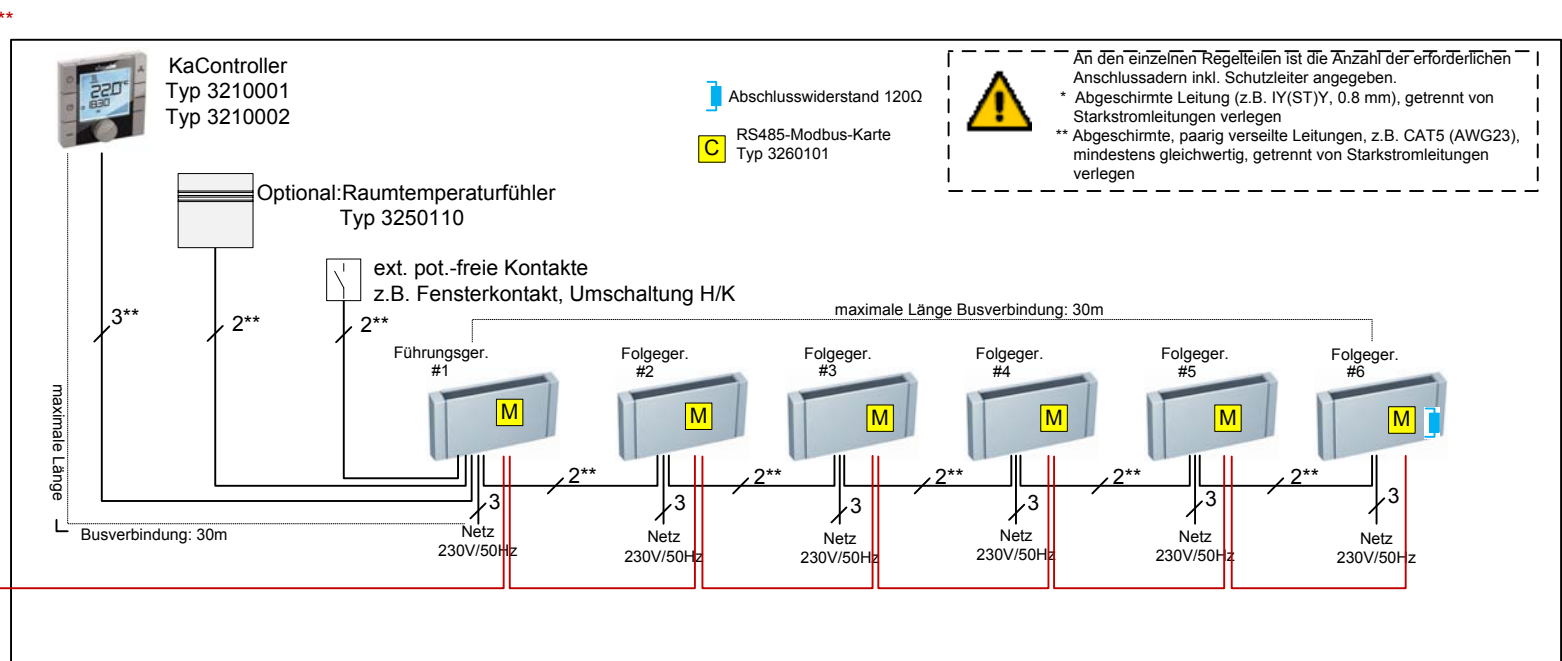
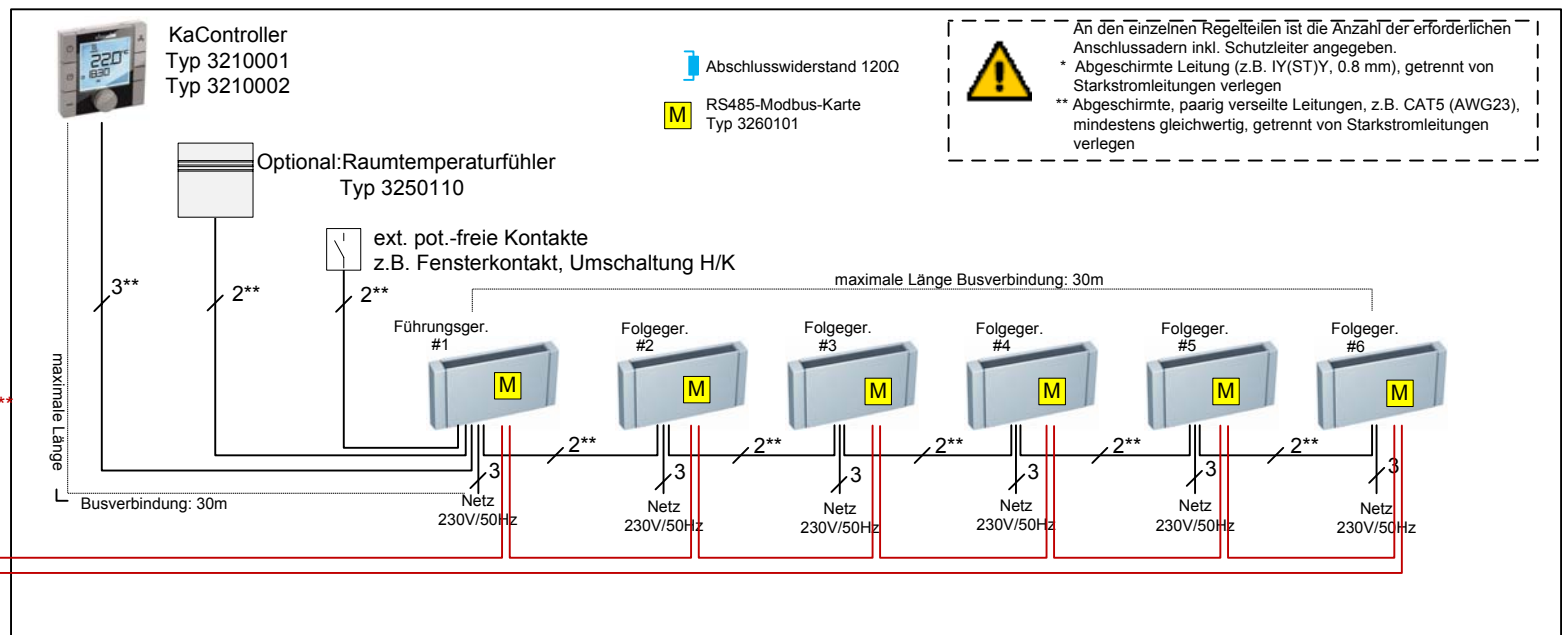
- Protokoll BACnet/IP-Modbus (Kampmann)
- BACnet Standard Device → BACnet Application Specific Controller (B-ASC)
- Die BACnet-Schnittstelle arbeitet ausschließlich als Server (Static device binding not supported)
- Unterstützte BACnet-Objekte:
 - Multistate-value
 - Analog Value Objects
 - Binary Value Objects
- Maximale Anzahl Bodenkanäle pro Gateway: 24 Stck

Funktionen

- Raumtemperaturregelung über KaControl
- Zeitschaltprogramm über KaController oder über Automationscontroller
- Hinweis: Kein Zugriff über BACnet auf ZSP's im KaController!
- EIN/AUS oder Eco/Tag über pot.-freien Eingang oder über BACnet
- Bei BACnet-Anbindung max. 6 Geräte in einer Raumregelung
- Adressierung über Parametereinstellung auf der KaControl Steuerplatte

Bemerkungen:

- Maximale Buslänge RS485 Modbus: 300m



Kampmann. Genau mein Klima.

KAMPMANN